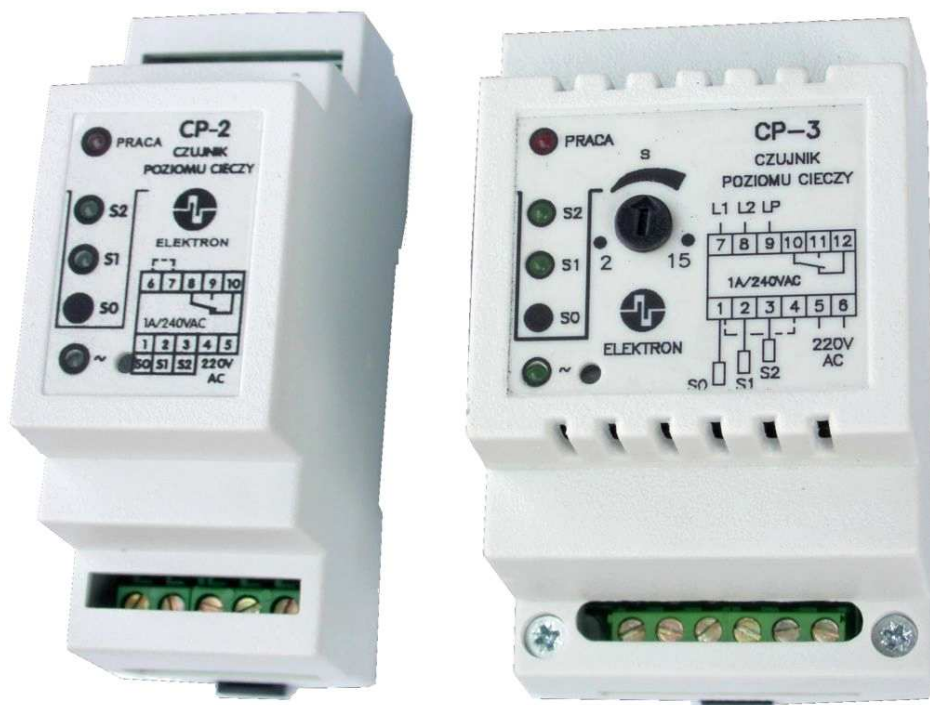


# ELEKTRONICZNE CZUJNIKI POZIOMU CIECZY

## Typ : CP-2 i CP-3



## INSTRUKCJA OBSŁUGI

Producent i dystrybutor :

**Przedsiębiorstwo Produkcyjno-Usługowe „ELEKTRON”**

**65-154 Zielona Góra**

**ul. Dolina Zielona 46 a**

**Tel/Fax : (0-68) 326-78-10**

[www.elektron.zgora.com.pl](http://www.elektron.zgora.com.pl)

### 1. ZASTOSOWANIE

Elektroniczne czujniki poziomu cieczy przeznaczone są do sygnalizacji i regulacji poziomu cieczy dobrze i słabo przewodzących (głównie do wody) w zbiornikach otwartych, zamkniętych lub w studniach głębinowych. Przystosowane są do pomiaru dwóch poziomów cieczy z układem wyjściowym pozwalającym na bezpośrednie sterowanie w zakresie ustalonych poziomów pompą napełniającą zbiornik lub jako zabezpieczenie przed suchobiegiem dla pompy opróżniającej zbiornik (studnię). Czujniki posiadają na wyjściu przekaźnik sterowniczy ze stykiem przełącznym, sygnalizację optyczną załączenia tego przekaźnika a także zanurzenia w cieczy każdej sondy roboczej (S1, S2). Oba typy czujników realizują te same funkcje a różnią się wielkością obudowy (CP-2 – dwa moduły, CP-3 – trzy), ponadto czujnik CP-3 posiada trzy dodatkowe wyjścia do sygnalizacji optycznej stanu pracy np. na drzwiach szafy sterowniczej (lampki diodowe: dwóch poziomów i załączenia przekaźnika wyjściowego). Czujniki przystosowane są do współpracy z dwoma sondami roboczymi (S1, S2) i sondą odniesienia (So). W przypadku zbiorników stalowych sondę odniesienia może stanowić obudowa zbiornika lub studni. Oba czujniki posiadają (zamaskowane) na płycie czołowej pokrętko do zmiany (zmniejszenia) czułości wejściowej dla sond roboczych (S1 i S2). Ponadto zastosowany układ czasowy powoduje opóźnione zadziałanie czujnika po załączeniu napięcia – czas ok. 2sek. (możliwe są wykonania z innym czasem opóźnienia).

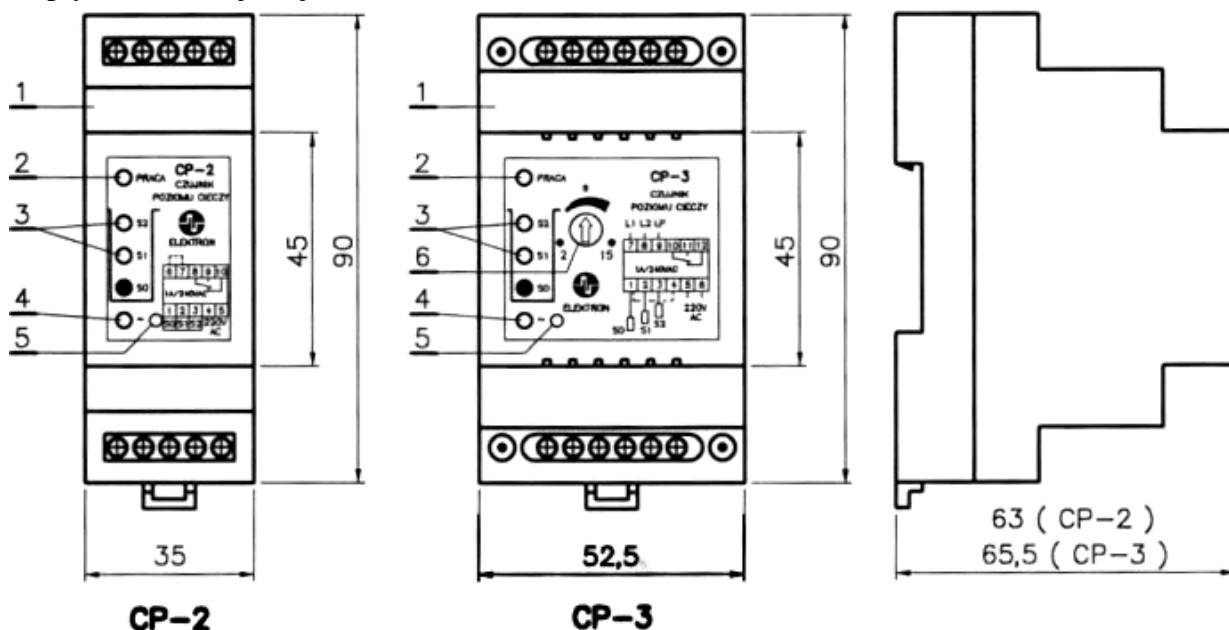
Do sterowania i zasilania pomp 1-fazowych oferujemy zestawy zawierające czujnik poziomu CP-2 (CP-3) i stycznik (20A) zasilający pompę. Zestawy w obudowie z tworzywa do montażu naściennego.

## 2. DANE TECHNICZNE

- napięcie zasilania : 230V~ , 50Hz,
- pobór mocy : < 0,5 VA ( CP-2) ; < 2,0 VA ( CP-3)
- wyjście sterownicze : jedno przekaźnikowe (przełączne) -dopuszczalna obciążalność 240VAC, 1A,  $\cos \phi = 0,8...1$
- wejścia sterownicze : dwie lub trzy sondy konduktometryczne (dla cieczy przewodzących prąd) – np. sondy wiszące na przewodzie typ „SW-1k”, wkręcane typ „G1...4” itd. Wejścia sond roboczych „S1” i „S2” z regulacją czułości w granicach 130-220k $\Omega$ . Do wejść tych można także podłączyć sondy płytakowe np. MAC-3( także dla cieczy nieprzewodzących ). Napięcie na sondach ok. 12 V DC (stałe). Wersja czujnika podającego napięcie zmienne na sondy CP-2F ( oddzielna instrukcja) – bez zjawiska elektrolizy na sondach.
- wybór funkcji sterowania : zewnętrzna zwora zapinana do zacisków (6-7 dla CP-2 i 1-4 dla CP-3) do odwrócenia funkcji przekaźnika wyjściowego. Brak zwory-sterowanie pompą napełniającą zbiornik, zwora zapięta- sterowanie pompą opróżniającą zbiornik ( zabezpieczenie przed suchobiegiem) Zwora ( mostek) wykonana np. przewodem DY 0,5.
- wyjścia sygnalizacyjne ( tylko dla CP-3) : trzy wyjścia tranzystorowe do zewnętrznej sygnalizacji optycznej (np. na elewacji szafy sterowniczej) stanu zanurzenia dwóch sond roboczych (S1, S2) i załączenia przekaźnika wyjściowego. Dopuszczalna obciążalność 12V ; 0,1A ( zalecane diody świecące).
- wymiary : **CP-2** 35 x 90 x 63 ( dwa moduły do montażu na szynie DIN)  
**CP-3** 52,5 x 90 x 65,5 ( trzy moduły do montażu na szynie DIN)
- temperatura otoczenia : 0...50°C ,
- masa : ok. 0,30 kg .
- wymagania bezpieczeństwa : według PN-EN 61010-1 : 2002U.
- kompatybilność elektromagnetyczna : odporność na zakłócenia według PN-EN 61000-6-2 : 2003. emisja zakłóceń według PN-EN 61000-6-4 : 2002U.

## 3. OPIS KONSTRUKCJI

Konstrukcja urządzeń umożliwia montaż na szynie 35mm. Obudowy z widokiem płyty czołowej pokazano na rys.1. Stan każdego wejścia i wyjścia sterowniczego sygnalizowany jest diodami świecącymi na płycie czołowej czujników.



Rys. 1 Obudowa czujników CP-2 i CP-3 z widokiem płyty czołowej.

1. obudowa z tworzywa sztucznego (ABS),
2. czerwona dioda „praca” – sygnalizacja załączenia przekaźnika wyjściowego,
3. dwie lampki zielone –sygnalizujące zanurzenie w cieczy sond „S1” i „S2”
4. zielona lampka sygnalizująca przyłączenie napięcia zasilania „~”,
5. zamaskowane pokrętko regulacji czułości wejściowej sond roboczych „S1” i „S2”.

#### **4. FUNKCJE URZADZENIA**

Oba czujniki posiadają pod płytą czołową pokrętko regulacyjne do zmiany czułości wejściowej sond roboczych (S1,S2). Dostęp do regulacji małym wkrętakiem po przebiciu folii maskującej otwór ( rys.1 poz.5). W większości zastosowań regulacja ta jest zbędna ( fabryczna nastawa na max. czułość). Zmniejszenie czułości poprzez obrót w prawo jest wskazane np. w przypadku sond w studniach głębinowych ( sondy dotykają do mokrych konstrukcji i obudowy studni).

Funkcja opóźnionego zadziałania czujników po załączeniu napięcia ( ok. 2sek.) powoduje załączenie sterowanych pomp po ustabilizowaniu się napięcia a zastosowanie na jednym obiekcie czujników z różnymi czasami opóźnienia zabezpiecza przed jednoczesnym rozruchem kilku pomp ( bez konieczności stosowania przekaźników czasowych).

Elektroniczne czujniki poziomu cieczy CP-2 i CP-3 realizują takie same funkcje, mogą sterować pracą pompy napełniającej zbiornik lub stanowić zabezpieczenie przed suchobiegiem dla pompy opróżniającej zbiornik ( studnię). W przypadku funkcji opróżniania zbiornika należy dodatkowo zapiąć zworę (mostek) na zaciski : 6-7 (dla CP-2) i 1-4 ( dla CP-3). Założona zwora powoduje zmianę stanu styków przekaźnika wyjściowego na przeciwny.

Działanie czujników dla tych przypadków jest następujące :

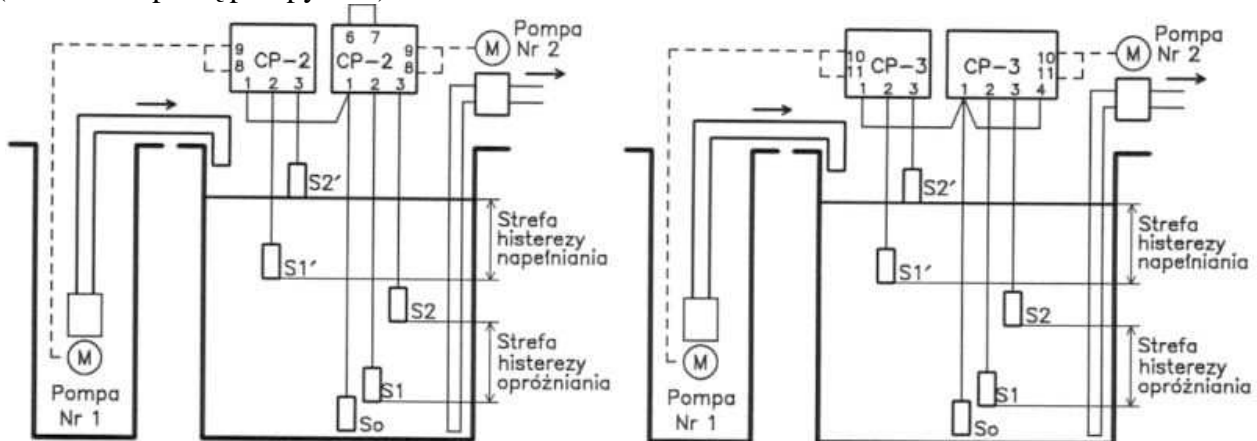
##### **Opis funkcji wybieranych przez zworę:**

**-zwora nie jest zapięta (napełnianie zbiornika)** - czujnik steruje pracą pompy napełniającej zbiornik. Jeśli poziom cieczy opadnie poniżej sondy "S1" (diody "S1" zgaśnie) to czujnik załącza przekaźnik wyjściowy (zapala się zielona dioda "PRACA") – zostaną zwarte styki : 8-9 (dla CP-2) i 10-11 ( dla CP-3). Gdy poziom pompowanej cieczy wzrośnie powyżej górnej sondy "S2" (świecą się diody „S1” i "S2") przekaźnik spowoduje wyłączenie pompy (zgaśnie dioda "PRACA")  
–dla CP-2 styki nr 8-9 zostaną rozwarne (styki nr 8-10 zwarte).  
–dla CP-3 styki nr 10-11 zostaną rozwarne (styki nr 10-12 zwarte).

Stan ten utrzyma się do momentu obniżenia poziomu cieczy poniżej sondy "S1" po którym nastąpi ponowne załączenie pompy. Wersja takiego trybu pracy czujników jest przedstawiona w lewej części obu rysunków nr.2 (sterowanie pracą pompy nr.1).

**-zwora jest zapięta (opróżnianie zbiornika)** - czujnik steruje pracą pompy opróżniającej zbiornik lub studnię (zabezpieczenie pompy przed suchobiegiem). Jeśli poziom cieczy wzrośnie powyżej sondy "S2" (diody "S1" i "S2" są zapalone) -to czujnik załącza przekaźnik wyjściowy (zapala się zielona dioda "PRACA")– zostaną zwarte styki : 8-9 (dla CP-2) i 10-11 ( dla CP-3). Gdy poziom pompowanej cieczy opadnie poniżej dolnej sondy „S1” (zgasną diody „S1” i "S2") przekaźnik spowoduje wyłączenie pompy (zgaśnie dioda "PRACA")  
–dla CP-2 styki nr 8-9 zostaną rozwarne (styki nr 8-10 zwarte).  
–dla CP-3 styki nr 10-11 zostaną rozwarne (styki nr 10-12 zwarte).

Wersja takiego trybu pracy czujników jest przedstawiona w prawej części obu rysunków nr.2 (sterowanie pracą pompy nr.2).



Rys. 2

Sterownie pracą pomp w układzie dwustopniowego pompowania.  
Przykładowe zastosowanie czujników CP-2 i CP-3.

## 5. MONTAŻ ELEKTRYCZNY.

Do zacisków obudowy należy przyłączyć przewody zgodnie z rys. 3

### **Czujnik CP-2**

- zacisk „1” – sonda odniesienia „So”
- zacisk „2” – sonda robocza dolna „S1”
- zacisk „3” – sonda robocza górna „S2”
- zaciski „4-5” – napięcie zasilania 230V
- zaciski „8-9” – obwód sterowania pompy (są to styki zwierne; 8-10 rozwierne)
- zaciski „6-7” – zwora –opróżnianie zbiornika

### **Czujnik CP-3**

- zacisk „1” – sonda odniesienia „So”
- zacisk „2” – sonda robocza dolna „S1”
- zacisk „3” – sonda robocza górna „S2”
- zaciski „5-6” – napięcie zasilania 230V
- zaciski „10-11” – obwód sterowania pompy (są to styki zwierne; 10-12 rozwierne)
- zaciski „1-4” – zwora –opróżnianie zbiornika
- zaciski „1-7” – lampka „L1” – dolny poziom
- zaciski „1-8” – lampka „L2” – górny poziom
- zaciski „1-9” – lampka „LP” – praca pompy

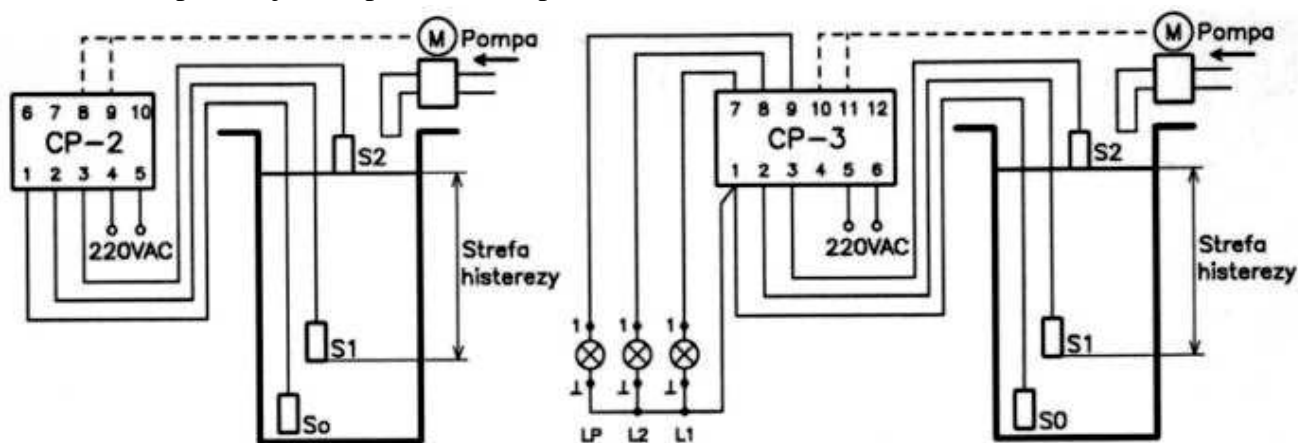
W przypadku studni głębinowych możemy zamiast sondy „So” podłączyć zacisk „1” do bieguna ‘N’ lub „PE” instalacji elektrycznej.

Do zewnętrznej sygnalizacji optycznej ( CP-3) oferujemy lampki diodowe typ „LD-1” do montażu tablicowego w otworach o średnicy 14mm.

W przypadku zastosowania czujnika do sygnalizacji tylko jednego poziomu cieczy należy zmostkować wejścia sond roboczych ( zaciski 2-3) i podłączyć do tego wejścia jedną sondę.

W przewodzie (kablu) łączącym czujnik z sondami do ewentualnych wolnych żył nie można podłączyć napięć zmiennych ( np. 230V~) ze względu na indukowanie się napięć zakłócających w żyłach łączących sondy z czujnikiem.

**Uwaga!** - Nie wolno dokonywać podłączeń oraz napraw pod napięciem a także przez osoby nie posiadające odpowiednich uprawnień.



Rys. 3 Podłączenie elektryczne czujników CP-2 i CP-3

## 6. SONDY KONDUKTOMETRYCZNE



Do zbiorników otwartych mogą być stosowane sondy typu SW-1k o średnicy 20mm ( wiszące na przewodzie) lub z wykorzystaniem głowic (G4) z tarmidum montowanych pionowo na górze zbiornika. Do głowic tych są dokręcane sondy prętowe ze stali kwasoodpornej (SK1 ) w odcinkach po 500mm. ( do łączenia kolejnych prętów ze sobą tulejki TK-1 z gwintem M3)

Do zbiorników ciśnieniowych ( max. 10 bar) mogą być stosowane głowice ( G1; G-3A; G-3B ; G-3D lub G2) wykonane ze stali kwasoodpornej ( wkręcane w króciec z gwintem wewn. 1/2” lub 1” dla głowic G2)

Szczegółowe dane techniczne w oddzielnej karcie katalogowej.

Rys.4 Sonda SW-1K/...m ( długość przewodu 3...100m)

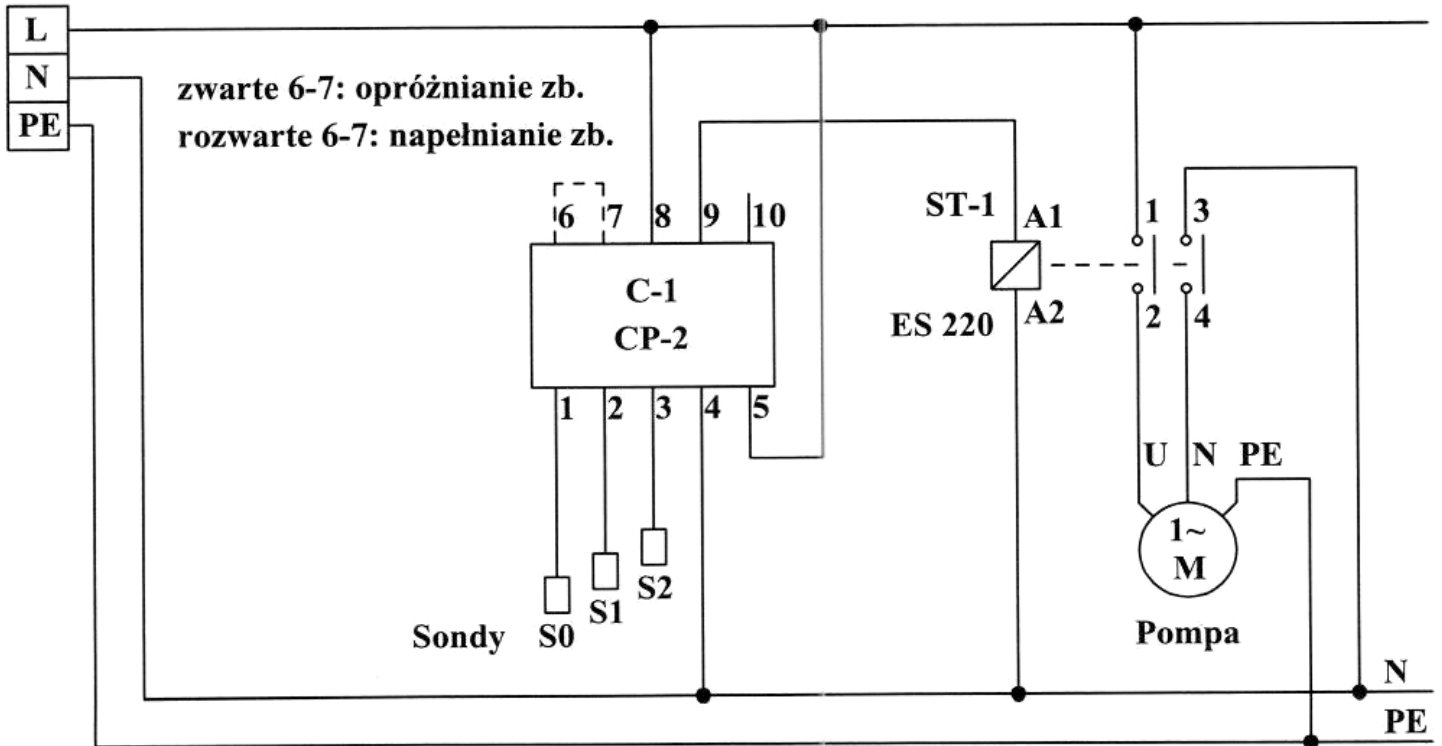
**Gwarancja – 12 miesięcy od daty zakupu.**

Przedsiębiorstwo prowadzi sprzedaż wysyłkową

ZASILANIE  
LZ



PRODUCENT:  
"ELEKTRON"  
ZIELONA GÓRA  
TEL. (068) 326-78-10



Schemat podłączenia pompy 1-fazowej z zastosowaniem zestawu CP-2 + stycznik 1-fazowy.