

CZUJNIK POZIOMU CIECZY DO SZAMBA Typ : CP-2S + stycznik



INSTRUKCJA OBSŁUGI



Producent i dystrybutor :

Przedsiębiorstwo Produkcyjno-Usługowe „ELEKTRON”

65-154 Zielona Góra

ul. Dolina Zielona 46 a

Tel/Fax : (0-68) 326-78-10

www.elektron.zgora.com.pl

1. ZASTOSOWANIE

Elektroniczne czujniki poziomu cieczy „CP-2S” przeznaczone są do sygnalizacji i regulacji poziomu cieczy dobrze i słabo przewodzących (głównie do wody i ścieków) w zbiornikach otwartych lub zamkniętych. Przystosowane są do pomiaru dwóch poziomów cieczy z przekaźnikiem wyjściowym pozwalającym na bezpośrednie sterowanie pompy opróżniającej np. szambo (zał. pompy na poziomie max. „S2” i wyłączenie na poziomie min. „S1”). Wyjście przekaźnikowe można wykorzystać także do monitoringu. Czujniki posiadają na wyjściu przekaźnik sterowniczy ze stykiem przełącznym, sygnalizację optyczną załączenia tego przekaźnika a także zanurzenia w cieczy każdej sondy roboczej (S1, S2). Wbudowany piezoelektryczny sygnalizator dźwiękowy załącza się w przypadku zanurzenia górnej sondy „S2” (poziom alarmowy), zainstalowany przycisk „kasowanie” służy do wyłączenia sygnalizacji dźwiękowej – alarm załączy się ponownie przy następnym zanurzeniu sondy „S2”. Czujnik można wykorzystać w ograniczonym zakresie tylko do sygnalizacji stanu alarmowego – wystarczy podłączyć sondy „So” i „S2”.

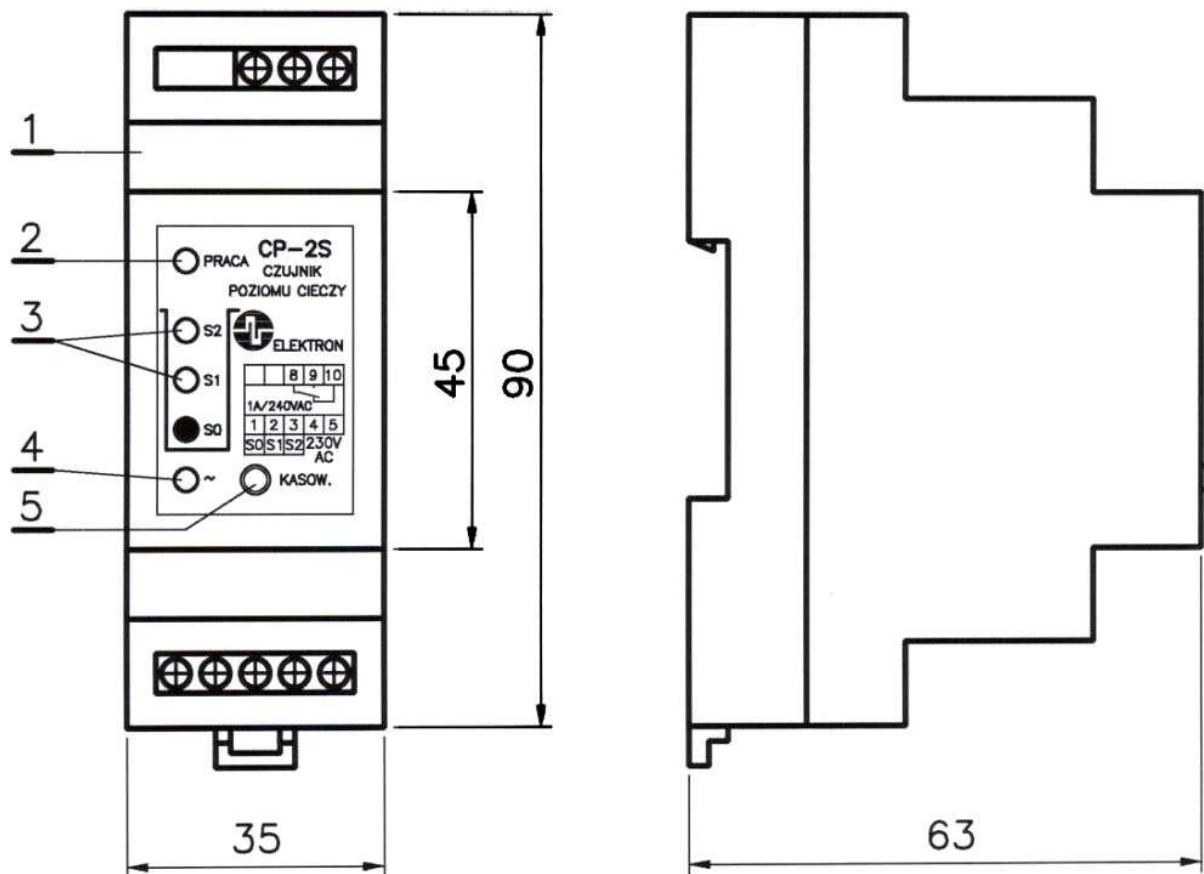
Czujniki przystosowane są do współpracy z dwoma sondami roboczymi (S1, S2) i sondą odniesienia (So). W przypadku zbiorników stalowych sondę odniesienia może stanowić obudowa zbiornika lub zacisk „PE” zasilania energetycznego.

2. DANE TECHNICZNE

- napięcie zasilania : 230V~ , 50Hz,
- pobór mocy : < 0,5 VA
- wyjście sterownicze : jedno przekaźnikowe, przełączne (beznapięciowe) –dopuszczalna obciążalność 240VAC, 1A, $\cos \phi = 0,8...1$
- wejścia sterownicze : dwie lub trzy sondy konduktometryczne (dla cieczy przewodzących prąd) – np. sondy wiszące na przewodzie typ „SW-1K”, głowice typ „G1...4” z prętami „SK-1” (500mm) i tulejkami „TK-1” do przedłużania prętów.
Do wejść tych można także podłączyć sondy pływakowe np. MAC-3 (także dla cieczy nieprzewodzących)
- wymiary : 35 x 90 x 63 (dwa moduły do montażu na szynie DIN)
- temperatura otoczenia : 0...50°C ,
- masa : ok. 0,30 kg .
- wymagania bezpieczeństwa : według PN-EN 61010-1 : 2002U.
- kompatybilność elektromagnetyczna : odporność na zakłócenia według PN-EN 61000-6-2 : 2003.
emisja zakłóceń według PN-EN 61000-6-4 : 2002U.

3. OPIS KONSTRUKCJI

Konstrukcja urządzenia umożliwia montaż na szynie 35mm. (wersja czujnika CP-2S w obudowie do montażu naściennego typ. CP-1SP – opis w oddzielnej instrukcji). Obudowę z widokiem płyty czołowej pokazano na rys.1. Stan każdego wejścia i wyjścia sterowniczego sygnalizowany jest diodami świecącymi na płycie czołowej czujnika.



Rys. 1 Obudowa czujnika CP-2S z widokiem płyty czołowej.

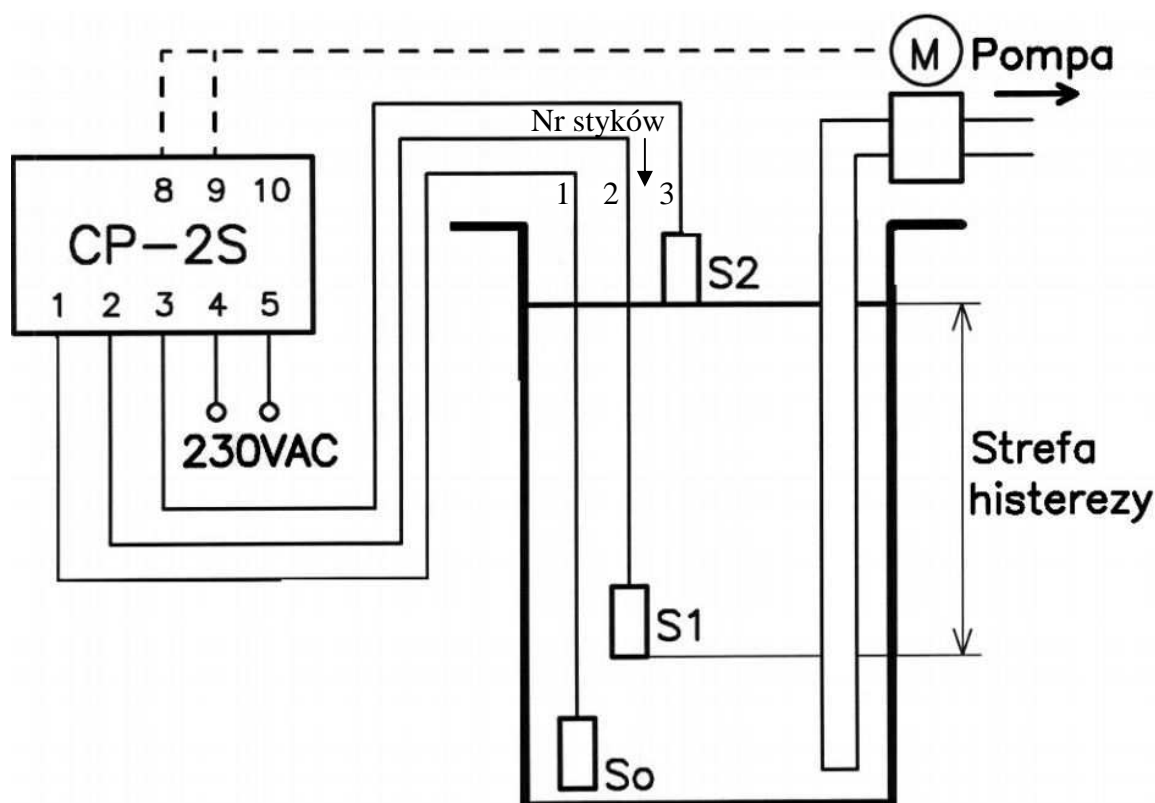
1. obudowa z tworzywa sztucznego (ABS),
2. czerwona dioda „praca” – sygnalizacja załączenia przekaźnika wyjściowego,
3. dwie lampki zielone –sygnalizujące zanurzenie w cieczy sond „S1” i „S2”
4. zielona lampka sygnalizująca przyłączenie napięcia zasilania „~”,
5. przycisk kasowania alarmu dźwiękowego „kasow”. (po osiągnięciu poziomu „S2”)

4. FUNKCJE URZĄDZENIA

Działanie czujnika jest następujące w przypadku sterowania pracą pompy opróżniającej zbiornik :

- jeśli poziom cieczy wzrośnie powyżej sondy "S2" (diody "S1" i "S2" są zapalone) - to czujnik załącza przełącznik wyjściowy – zostaną zwarte styki : 8-9 (zapala się zielona dioda "PRACA")
- nastąpi załączenie pompy i jednocześnie załączenie alarmu dźwiękowego,
- jeśli nie korzystamy z funkcji sterowania pompą to załącza się tylko alarm dźwiękowy od poziomu max.
- wyłączenie alarmu dźwiękowego nastąpi automatycznie po obniżeniu się poziomu poniżej sondy „S2” lub ręcznie po naciśnięciu przycisku „kasow.”,
- gdy poziom pompowanej cieczy opadnie poniżej dolnej sondy „S1” (zgasną diody „S1” i "S2") przełącznik spowoduje wyłączenie pompy (zgaśnie dioda "PRACA"), styki nr 8-9 zostaną rozwarne (styki nr 8-10 zwarte).

Wersja takiego trybu pracy jest przedstawiona na rys. nr 2.



Rys. 2 Sterownie pracą pompy opróżniającej zbiornik.

5. MONTAŻ ELEKTRYCZNY.

Do zacisków obudowy należy przyłączyć przewody zgodnie z rys. 2

- zacisk „1” – sonda odniesienia „So”
- zacisk „2” – sonda robocza dolna „S1”
- zacisk „3” – sonda robocza górna „S2”
- zaciski „4-5” – napięcie zasilania 230V
- zaciski „8-9” – obwód sterowania pompy (są to styki zwarte - beznapięciowe ; 8-10 rozwarne)

Pompa 1-fazowa musi posiadać oddzielny stycznik (bezpośrednie podłączenie pompy poprzez styki „8-9” spowoduje przeciążenie i uszkodzenie przełącznika). Oferujemy zestawy czujnika „CP-2S” w komplecie ze stycznikiem 1-fazowym.

W przypadku zastosowania czujnika do sygnalizacji tylko jednego alarmowego poziomu cieczy należy zmostkować wejścia sond roboczych (zaciski 2-3) i podłączyć do tego wejścia jedną sondę „S2”.

W przypadku zastosowania jednej sondy pływakowej np. typu „MAC-3” należy podłączyć styki sondy (zwarne w górnym położeniu sondy) do zacisków 1-3 (zaciski 2 i 3 „CP-2S” mostkować).

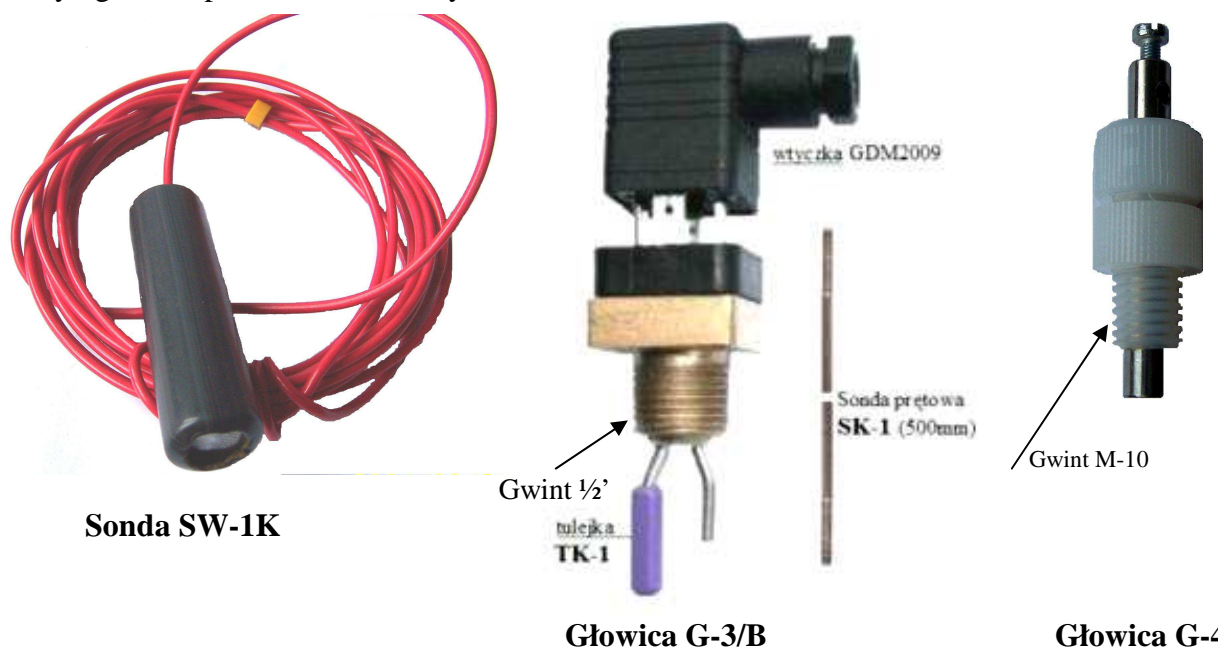
W przewodzie (kablu) łączącym czujnik z sondami do ewentualnych wolnych żył nie można podłączyć napięć zmiennych (np. 230V~) ze względu na indukowanie się napięć zakłócających w żyłach łączących sondy z czujnikiem.

Uwaga! - Nie wolno dokonywać podłączeń oraz napraw pod napięciem a także przez osoby nie posiadające odpowiednich uprawnień.

6. SONDY KONDUKTOMETRYCZNE

Do zbiorników otwartych zalecamy zastosowane sondy typu SW-1K o średnicy 29mm (wiszące na przewodzie) – Sondy należy powiesić na przewodach tak aby nie dotykały do ścianek bocznych zbiornika. Sondę odniesienia „So” zawieszamy np. 10...30 cm pod sondą „S1”.

Inna wersja obejmuje sondy prętowe „SK-1” z tulejkami „TK-1” z wykorzystaniem głowic „G-4” z tarnamidu lub „G-3/B” z mosiądzu - montowanych pionowo na górze zbiornika. Głowica „G-3B” przystosowana jest do podłączenia dwóch sond. Do głowic tych są dokręcane sondy prętowe ze stali kwasoodpornej (SK1) w odcinkach po 500mm. (do łączenia kolejnych prętów ze sobą tulejki TK-1 z gwintem M3) Sondy i głowice przedstawiono na rys.3



Rys. 3 Sondy i głowice do zainstalowania w zbiorniku szamba. (w kilku wersjach)

Szczegółowe dane techniczne sond w oddzielnej karcie katalogowej.

Gwarancja – 12 miesięcy od daty zakupu.

Przedsiębiorstwo prowadzi sprzedaż wysyłkową

ZASILANIE
LZ



PRODUCENT:
"ELEKTRON"
ZIELONA GÓRA
TEL. (068) 326-78-10

