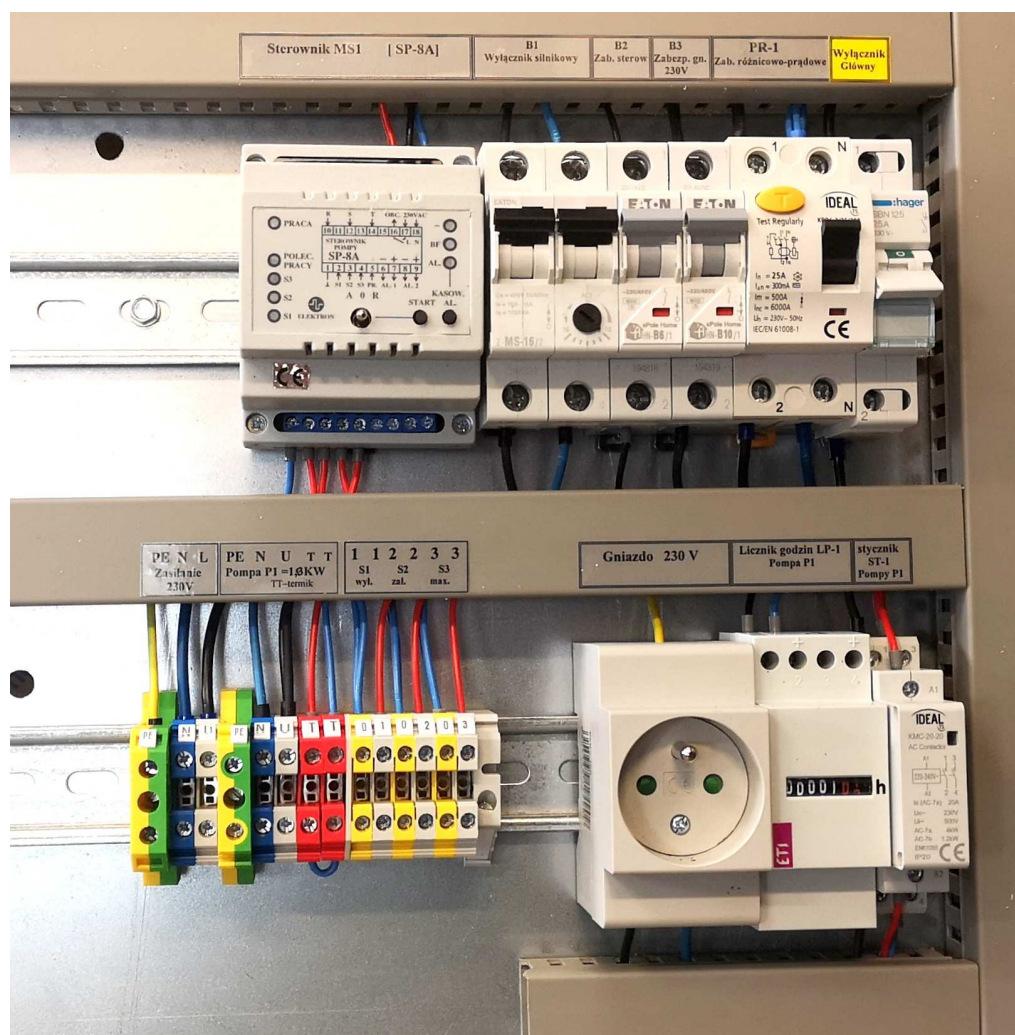


# SZAFKI Z TWORZYWA DLA 1- POMPOWEJ PRZEPOMPOWNI ŚCIEKÓW (pompa 1-fazowa)

typ : „PTM-3/230V”



## INSTRUKCJA OBSŁUGI



Producent i dystrybutor :

**Przedsiębiorstwo Produkcyjno-Usługowe „E L E K T R O N”**

**65-154 Zielona Góra**

**ul. Dolina Zielona 46 a**

**Tel/Fax : (0-68) 326-78-10**

[www.elektron.zgora.com.pl](http://www.elektron.zgora.com.pl)

### 1. Zastosowanie

Szafki sterownicze typu PTM-3/230V przeznaczone są do zasilania i sterowania jednej pompy 1-fazowej zainstalowanej na przepompowni ścieków - rozruch bezpośredni. Moc zainstalowanej pompy max.2,5 kW – zabezpieczenia dobrane do wymaganej mocy.

Szafki wykonane są z tworzyw termoutwardzalnych, przeznaczone do zabudowy zewnętrznej. Szafki są wykonane z w wersji z fundamentem do wkopania w ziemię.

Układ sterowania i wizualizacji wykonano w oparciu o sterownik własnej produkcji typu „SP-8A”. Sterownik realizuje kompleksowo układ sterowania pompy, eliminując stosowanie oddzielnych przełączników ( A-0-R), lampek, przycisków, dodatkowych przekaźników.

## 2. Wyposażenie podstawowe szaf i realizowane funkcje sterownicze

- zasilanie energetyczne – kabel (przewód) 3- żyłowy,
- wyłącznik główny,
- zabezpieczenie różnicowo-prądowe (opcja),
- zabezpieczenie przeciążeniowe pompy,
- zabezpieczenie przed suchobiegiem przy pracy automatycznej i ręcznej,
- sygnalizacja awarii w przypadku złej kolejności załączania pływaków ( np. zawieszenie się jednej z dwóch dolnych sond)
- sterowanie ręczne lub automatyczne pompy,
- współpraca z trzema sondami pływakowymi ( np. MAC-3),
- sterowanie pompy dwoma poziomami , załączenie – sonda środkowa „S-2”; wyłączenie sonda dolna „S-1”,
- poziom przelewowy -sonda górna „S-3” - sygnalizacja stanu alarmowego,
- wizualizacja stanu pracy przepompowni na płycie czołowej sterownika ( polecenie pracy, praca i awaria pompy, aktualny poziom ścieków, alarm ),
- zewnętrzna sygnalizacja alarmowa – optyczna i dźwiękowa,
- możliwość wypompowania ścieków poniżej dolnej sondy w układzie sterowania ręcznego.
- regulator temperatury z grzałką (opcja),
- licznik godzin pracy pompy ( opcja).

## 3. Wytyczne układu sterownia pomp.



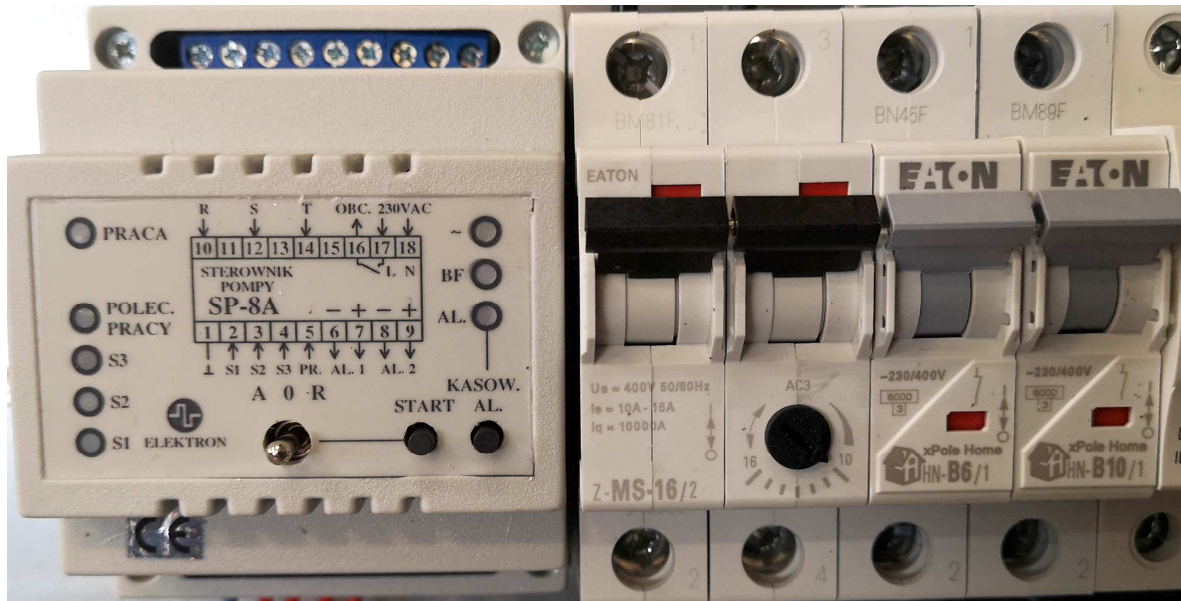
Na rys. 1. przedstawiono obudowę szafy, natomiast na rys. 2. zespół sterowania pompy. Schemat elektryczny wykonanej na zamówienie szafy jest wklejony na drzwiach i dodatkowo załączony do instrukcji. Przykładowy schemat szafki przedstawiono na rys.3.

Rys. 1. Obudowa szafki z fundamentem

### 3.1. Tryb pracy automatyczny

- Przełącznik wyboru pracy ustawić w położenie „A”, automatyczny, bezobsługowy tryb pracy pompy,
- Cykl pracy rozpocznie się automatycznie, gdy poziom ścieków napływających do komory przekroczy wysokość środkowej sondy pomiarowej „S-2” ( zapalają się kolejno diody poziomu „S1” i „S2” w sterowniku „SP-8A”)
- Następuje automatyczne załączenie pompy i rozpoczęcie procesu przepompowywania ścieków (świecą się zielone diody „polecenie pracy” i „praca”)
- Gdy poziom ścieków obniży się poniżej dolnej sondy „S-1” następuje wyłączenie pompy i zatrzymanie procesu przepompowywania ścieków.
- Przy ponownym przekroczeniu poziomu ścieków wysokości sondy „S-2”, następuje kolejne załączenie do pracy pompy,

- W przypadku gdy poziom ścieków w dalszym ciągu wzrasta ( ilość ścieków napływających jest większa od ilości ścieków przepompowywanych) i przekroczy poziom najwyższej sondy „S-3” ( świecą się 3 diody „S1...S3”) nastąpi uruchomienie sygnalizacji alarmowej (optycznej i dźwiękowej). Kasowanie zewnętrznego alarmu dźwiękowego i optycznego automatycznie po obniżeniu się poziomu ścieków poniżej tej sondy lub ręcznie przyciskiem kasowania alarmu. Dioda alarmu w sterowniku zgaśnie dopiero po ustąpieniu przyczyny alarmu. W tym stanie alarmu pompa pracuje nadal.



Rys. 2. Zespół sterowania pompy ( przykład)

### 3.2. Tryb pracy ręczny.

- Przełącznik wyboru pracy w sterowniku „SP-8A” ustawić w położenie „R” - ręczny tryb pracy pompy,
- W celu rozpoczęcia cyklu przepompowywania ścieków nacisnąć przycisk „START”,
- Pompa w tym cyklu zabezpieczona jest przed suchobiegiem - praca ręczna w tym cyklu jest możliwa gdy poziom ścieków przekracza wysokość sondy „S-1”,
- Wyłączenie pompy pracującej w tym cyklu może nastąpić po ustawieniu przełącznika w pozycję „0” ( rys.2) lub automatycznie po obniżeniu się poziomu ścieków poniżej sondy „S-1”,
- W tym układzie możliwe jest także ręczne przepompowanie ścieków poniżej poziomu sondy „S-1” - w tym celu należy nacisnąć przycisk „START” i trzymać wciśnięty tak długo jak długo ma pracować pompa - w tym cyklu należy kontrolować poziom ścieków w komorze ponieważ wyłączone jest zabezpieczenie przed suchobiegiem.

### 4. Sterownik pompy „SP-8 A ”

Sterownik „SP-8A” realizuje funkcje sterownicze przepompowni ( opisane w pkt. 2) Kompleksowe sterowanie pompy poprzez zastosowany sterownik eliminuje stosowanie oddzielnych przełączników ( A-0-R), lampek, przycisków, dodatkowych przekaźników.

Na płycie czołowej znajduje się osiem diod świecących sygnalizujących aktualny stan pracy sterownika, przełącznik wyboru pracy pompy ( automatyczna -0- ręczna), przycisk „start” załączający pompę do pracy ręcznej i przycisk kasowania alarmu. Trzy diody S1...S3 pokazują aktualny stan poziomu ścieków, dla poziomów sterowniczych diody zielone, dla poziomu max. czerwona. Stan alarmu sygnalizuje czerwona dioda „AL”.

Ręczne skasowanie alarmu przyciskiem spowoduje wyłączenie zewnętrznego alarmu dźwiękowego i optycznego, natomiast dioda alarmu w sterowniku zgaśnie dopiero po ustąpieniu przyczyny alarmu.

Czerwona lampka „BF” ( brak fazy) jest nieaktywna przy zastosowaniu sterownika „SP-8A” do sterowania pompy 1-fazowej ( nie podłączone zaciski 10-12-14 sterownika)

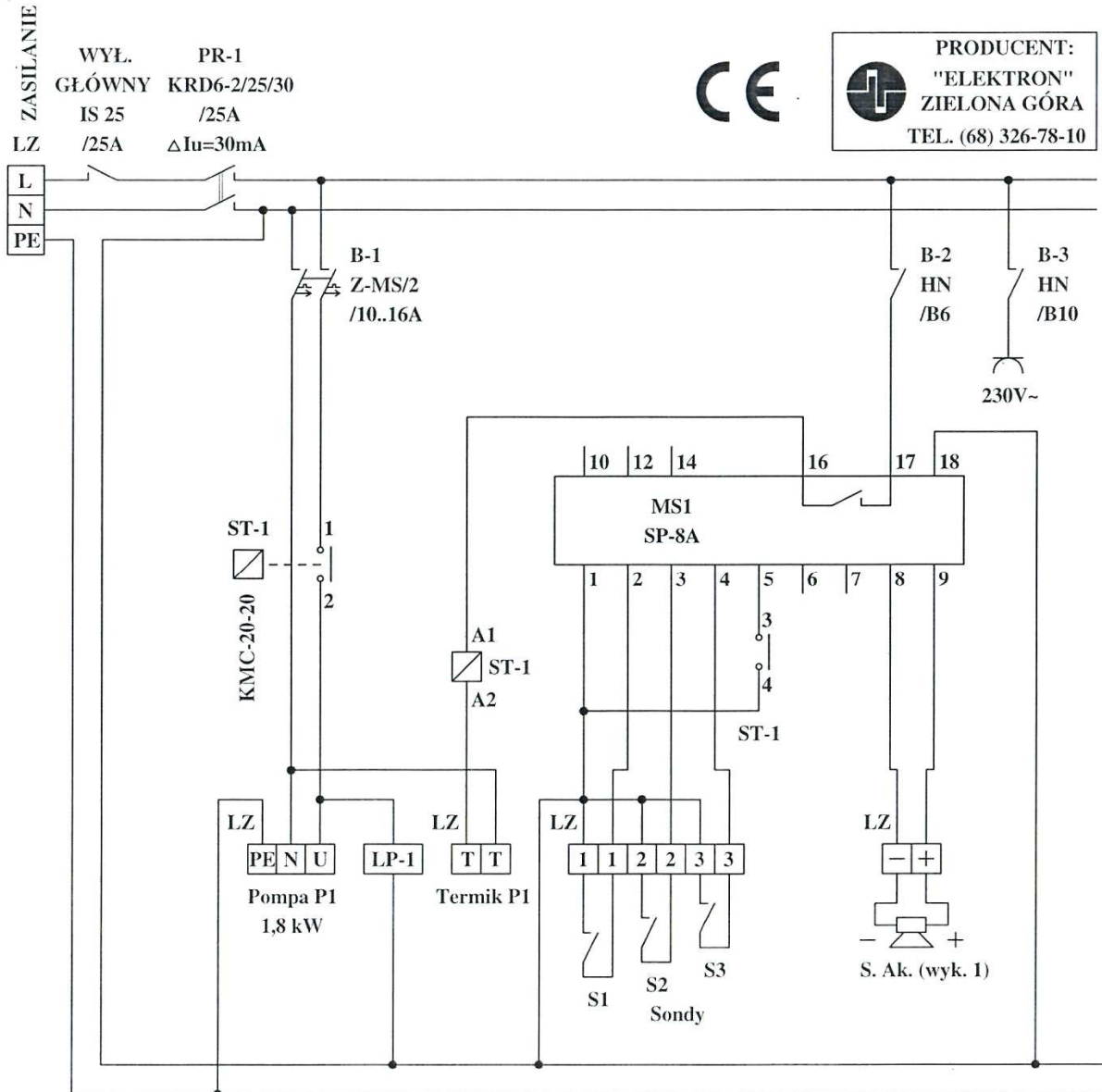
**Stan alarmu i wyłączenie pompy wystąpi w następujących przypadkach :**

- nieprawidłowej kolejności załączania się sond poziomu ( uszkodzenie lub zawieszenie się sondy),
- zadziałania wyłącznika silnikowego ( przeciążenie)

**Załączenie alarmu bez wyłączenia pompy nastąpi w przypadkach :**

- wystąpienia poziomu max. w zbiorniku ( świecą się trzy diody S1;S2;S3 ).
- braku potwierdzenia pracy pompy (styki 1-5 rozwarte), mimo wydania polecenia do jej załączenia, styki 16-17 przekaźnika wyjściowego zwarte i świeci się zielona lampka „polecenie pracy”,

Szczegółowe dane techniczne sterownika w oddzielnej instrukcji „SP-8A”.



S1..S3: styki zwarte w górnym położeniu

**Rys. 3. Przykładowy schemat sterowania pompy 1-fazowej z zastosowaniem sterownika „SP-8A”**

- AL + Alarm - zewnętrzny sygnalizator dźwiękowy i optyczny -obc.12V DC /100mA
- TT – styki przyłączenia termika wewnętrznego pompy ( zewrzeć jeśli nie występuje)
- B1 - wyłącznik silnikowy

**Gwarancja – 12 miesięcy od daty zakupu.**

Przedsiębiorstwo prowadzi sprzedaż wysyłkową.