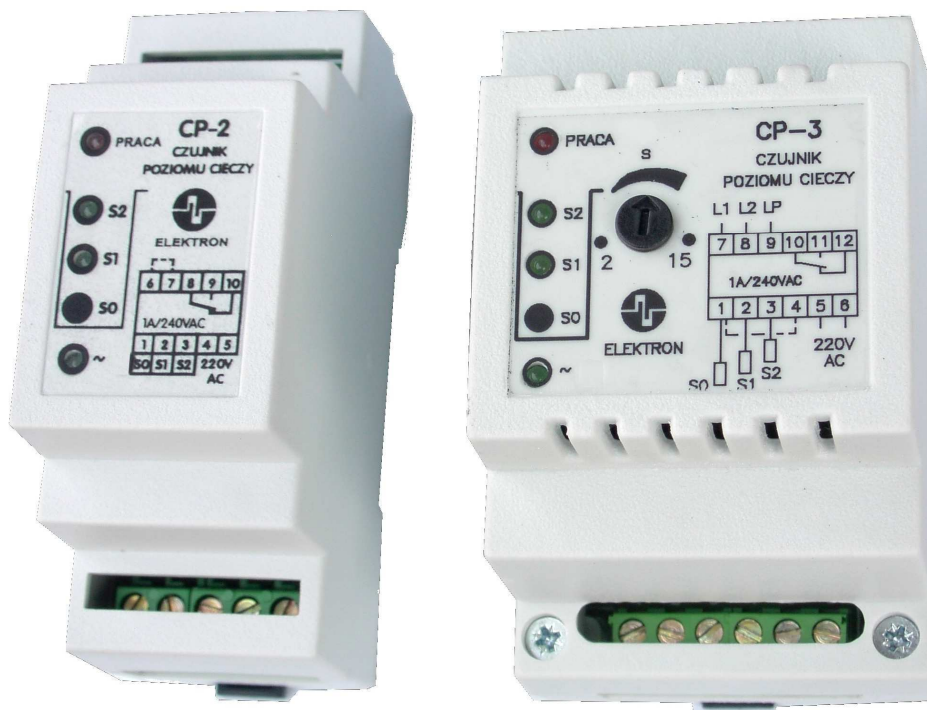


ELEKTRONICZNE CZUJNIKI POZIOMU CIECZY

Typ : CP-2 i CP-3



INSTRUKCJA OBSŁUGI



VER 2.0

Producent i dystrybutor :

Przedsiębiorstwo Produkcyjno-Usługowe „ELEKTRON”

65-154 Zielona Góra

ul. Dolina Zielona 46 a

Tel/Fax : 68 326-78-10

elektron@zgora.com.pl

www.elektron.zgora.com.pl

1. ZASTOSOWANIE

Elektroniczne czujniki poziomu cieczy przeznaczone są do sygnalizacji i regulacji poziomu cieczy dobrze i słabo przewodzących (głównie do wody) w zbiornikach otwartych, zamkniętych lub w studniach głębinowych. Przystosowane są do pomiaru dwóch poziomów cieczy z układem wyjściowym pozwalającym na bezpośrednie sterowanie w zakresie ustalonych poziomów pompą napełniającą zbiornik lub jako zabezpieczenie przed suchobiegiem dla pompy opróżniającej zbiornik (studnię). Czujniki posiadają na wyjściu przekaźnik sterowniczy ze stykiem przełącznym, sygnalizację optyczną załączenia tego przekaźnika a także zanurzenia w cieczy każdej sondy roboczej (S1, S2). Oba typy czujników realizują te same funkcje a różnią się wielkością obudowy (CP-2 – dwa moduły, CP-3 – trzy), ponadto czujnik CP-3 posiada trzy dodatkowe wyjścia do sygnalizacji optycznej stanu pracy np. na drzwiach szafy sterowniczej (lampki diodowe: dwóch poziomów i załączenia przekaźnika wyjściowego). Czujniki przystosowane są do współpracy z dwoma sondami roboczymi (S1, S2) i sondą odniesienia (So). W przypadku zbiorników stalowych sondę odniesienia może stanowić obudowa zbiornika lub studni. Ponadto zastosowany układ czasowy powoduje opóźnione zadziałanie czujnika po załączeniu napięcia – czas ok. 2sek. (możliwe są wykonania z innym czasem opóźnienia).

Do sterowania i zasilania pomp 1-fazowych oferujemy zestawy zawierające czujnik poziomu CP-2 (CP-3) i stycznik (20A) zasilający pompę. Zestawy w obudowie z tworzywa do montażu ściennego.

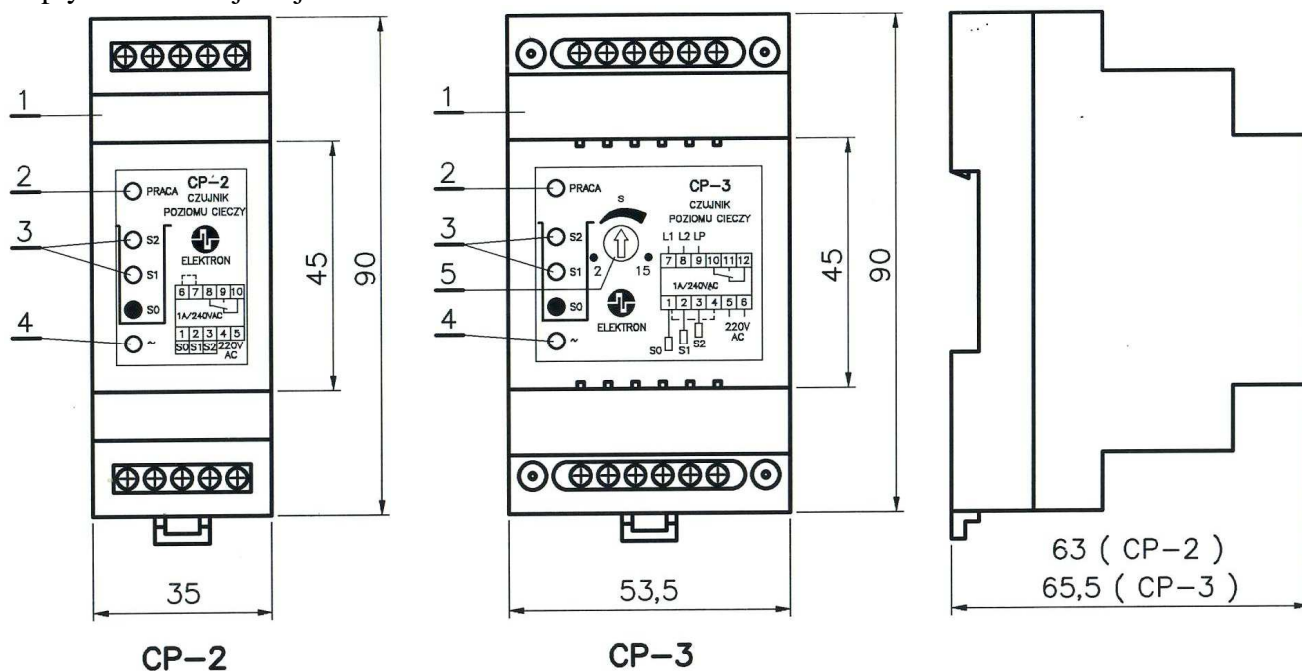
Czujnik CP-3 dodatkowo posiada regulowany czas opóźnienia załączenia przekaźnika w zakresie 2...15sek. Funkcja ta jest aktywna np. po zaniku i powrocie napięcia w stacji z kilkoma pompami (każda pompa startuje z innym opóźnieniem).

2. DANE TECHNICZNE

- napięcie zasilania : 230V AC, (wykonania opcjonalne na 24 lub 12 V AC/DC)
- pobór mocy : < 0,5 VA (CP-2) ; < 2,0 VA (CP-3)
- wyjście sterownicze : jedno przekaźnikowe (przełączne) - obciążalność 240VAC, 1A, $\cos \phi = 0,8...1$
- wejścia sterownicze : dwie lub trzy sondy konduktometryczne (dla cieczy przewodzących prąd) – np. sondy wiszące na przewodzie typ „SW-1k”, wkręcane typ „G1...4” itd.
Do wejść tych można także podłączyć sondy pływakowe np. MAC-3(także dla cieczy nieprzewodzących). Napięcie na sondach ok. 12 V DC (stałe). Wersja czujnika podającego napięcie zmienne na sondy CP-2F (oddzielna instrukcja) – bez zjawiska elektrolizy na sondach.
- wybór funkcji sterowania : zewnętrzna zwora zapinana do zacisków (6-7 dla CP-2 i 1-4 dla CP-3) do odwrócenia funkcji przekaźnika wyjściowego. Brak zwory-sterowanie pompą napełniającą zbiornik, zwora zapięta- sterowanie pompą opróżniającą zbiornik (zabezpieczenie przed suchobiegiem) Zwora (mostek) wykonana np. przewodem DY 0,5.
- wyjścia sygnalizacyjne (tylko dla CP-3) : trzy wyjścia tranzystorowe do zewnętrznej sygnalizacji optycznej (np. na elewacji szafy sterowniczej) stanu zanurzenia dwóch sond roboczych (S1, S2) i załączenia przekaźnika wyjściowego.
Dopuszczalna obciążalność 12V ; 0,1A (zalecane diody świecące – np.LD-1).
- wymiary : **CP-2** 35 x 90 x 63 (dwa moduły do montażu na szynie DIN)
CP-3 52,5 x 90 x 65,5 (trzy moduły do montażu na szynie DIN)
- temperatura otoczenia : 0...50°C ,
- masa : ok. 0,30 kg .
- wymagania bezpieczeństwa : według PN-EN 61010-1 : 2002U.
- kompatybilność elektromagnetyczna : odporność na zakłócenia według PN-EN 61000-6-2 : 2003.
emisja zakłóceń według PN-EN 61000-6-4 : 2002U.

3. OPIS KONSTRUKCJI

Konstrukcja urządzeń umożliwia montaż na szynie 35mm. Obudowy z widokiem płyty czołowej pokazano na rys.1. Stan każdego wejścia i wyjścia sterowniczego sygnalizowany jest diodami świecącymi na płycie czołowej czujników.



Rys. 1 Obudowa czujników CP-2 i CP-3 z widokiem płyty czołowej.

1. obudowa z tworzywa sztucznego (ABS),
2. czerwona dioda „praca” – sygnalizacja załączenia przekaźnika wyjściowego,
3. dwie lampki zielone –sygnalizujące zanurzenie w cieczy sond „S1” i „S2”
4. zielona lampka sygnalizująca przyłączenie napięcia zasilania „ ~”,
5. regulacja czasu opóźnienia załączenia pompy (2...15sek) – po zaniku i powrocie napięcia zasilania.

4. FUNKCJE URZADZENIA

Funkcja opóźnionego zadziałania czujników po załączeniu napięcia (ok. 2sek.) powoduje załączenie sterowanych pomp po ustabilizowaniu się napięcia a zastosowanie na jednym obiekcie czujników z różnymi czasami opóźnienia zabezpiecza przed jednoczesnym rozruchem kilku pomp (bez konieczności stosowania przełączników czasowych).

Elektroniczne czujniki poziomu cieczy CP-2 i CP-3 realizują takie same funkcje, mogą sterować pracą pompy napełniającej zbiornik lub stanowić zabezpieczenie przed suchobiegiem dla pompy opróżniającej zbiornik (studnię). W przypadku funkcji opróżniania zbiornika należy dodatkowo zapiąć zworę (mostek) na zaciski : 6-7 (dla CP-2) i 1-4 (dla CP-3). Założona zwora powoduje zmianę stanu styków przełącznika wyjściowego na przeciwny.

Działanie czujników dla tych przypadków jest następujące :

Opis funkcji wybieranych przez zworę:

-zwora nie jest zapięta (napełnianie zbiornika) - czujnik steruje pracą pompy napełniającej zbiornik. Jeśli poziom cieczy opadnie poniżej sondy "S1" (diody "S1" zgaśnie) to czujnik załącza przełącznik wyjściowy (zapala się zielona dioda "PRACA") – zostaną zwarte styki : 8-9 (dla CP-2) i 10-11 (dla CP-3). Gdy poziom pompowanej cieczy wzrośnie powyżej górnej sondy "S2" (świecą się diody „S1” i "S2") przełącznik spowoduje wyłączenie pompy (zgaśnie dioda "PRACA")

–dla CP-2 styki (beznapięciowe) nr 8-9 zostaną rozwarte (styki nr 8-10 zwarte).

–dla CP-3 styki nr 10-11 (beznapięciowe) zostaną rozwarte (styki nr 10-12 zwarte).

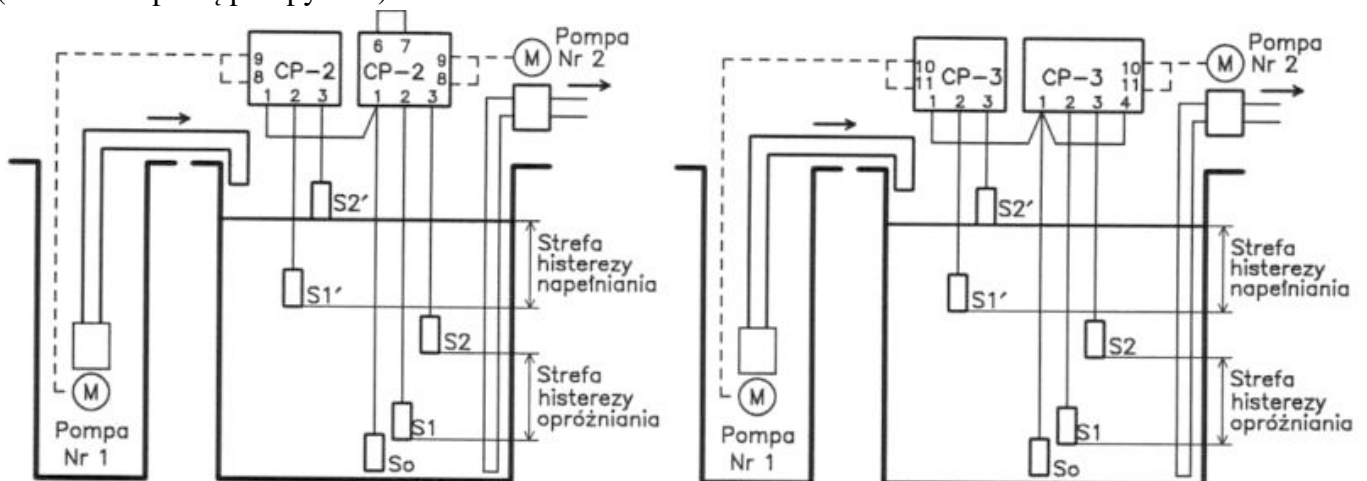
Stan ten utrzyma się do momentu obniżenia poziomu cieczy poniżej sondy "S1" po którym nastąpi ponowne załączenie pompy. Wersja takiego trybu pracy czujników jest przedstawiona w lewej części obu rysunków nr.2 (sterowanie pracą pompy nr.1).

-zwora jest zapięta (opróżnianie zbiornika) - czujnik steruje pracą pompy opróżniającej zbiornik lub studnię (zabezpieczenie pompy przed suchobiegiem). Jeśli poziom cieczy wzrośnie powyżej sondy "S2" (diody "S1" i "S2" są zapalone) -to czujnik załącza przełącznik wyjściowy (zapala się zielona dioda "PRACA")– zostaną zwarte styki : 8-9 (dla CP-2) i 10-11 (dla CP-3). Gdy poziom pompowanej cieczy opadnie poniżej dolnej sondy „S1” (zgasną diody „S1” i "S2") przełącznik spowoduje wyłączenie pompy (zgaśnie dioda "PRACA")

–dla CP-2 styki(beznapięciowe) nr 8-9 zostaną rozwarte (styki nr 8-10 zwarte).

–dla CP-3 styki (beznapięciowe) nr 10-11 zostaną rozwarte (styki nr 10-12 zwarte).

Wersja takiego trybu pracy czujników jest przedstawiona w prawej części obu rysunków nr.2 (sterowanie pracą pompy nr.2).



Rys. 2 Sterownie pracą pomp w układzie dwustopniowego pompowania.

Przykładowe zastosowanie czujników CP-2 i CP-3. Styki 8-9 (CP-2) lub 10-11 (CP-3) łączymy szeregowo z cewką stycznika pompy, podajemy zasilanie 230V (jeśli cewka jest na takie napięcie) na wolne zaciski np. fazę na 8 (CP2) i na 10 (CP-3) a przewód „N” zasilania na wolny zacisk cewki stycznika.

5. MONTAŻ ELEKTRYCZNY.

Do zacisków obudowy należy przyłączyć przewody zgodnie z rys. 3

Czujnik CP-2

- zacisk „1” – sonda odniesienia „So”
- zacisk „2” – sonda robocza dolna „S1”
- zacisk „3” – sonda robocza górna „S2”
- zaciski „4-5” – napięcie zasilania 230V (opcja 12 lub 24V AC/DC)
- zaciski „8-9” – obwód sterowania pompy (są to styki zwierne – beznapięciowe)
- zaciski 8-10 rozwiernie – beznapięciowe
- zaciski „6-7” – zwora – opróżnianie zbiornika

Czujnik CP-3

- zacisk „1” – sonda odniesienia „So”
- zacisk „2” – sonda robocza dolna „S1”
- zacisk „3” – sonda robocza górna „S2”
- zaciski „5-6” – napięcie zasilania 230V (opcja 12 lub 24V AC/DC)
- zaciski „10-11” – obwód sterowania pompy (są to styki zwierne – beznapięciowe)
- zaciski 10-12 rozwiernie – beznapięciowe
- zaciski „1-4” – zwora – opróżnianie zbiornika
- zaciski „1-7” – lampka „L1” – dolny poziom
- zaciski „1-8” – lampka „L2” – górny poziom
- zaciski „1-9” – lampka „LP” – praca pompy

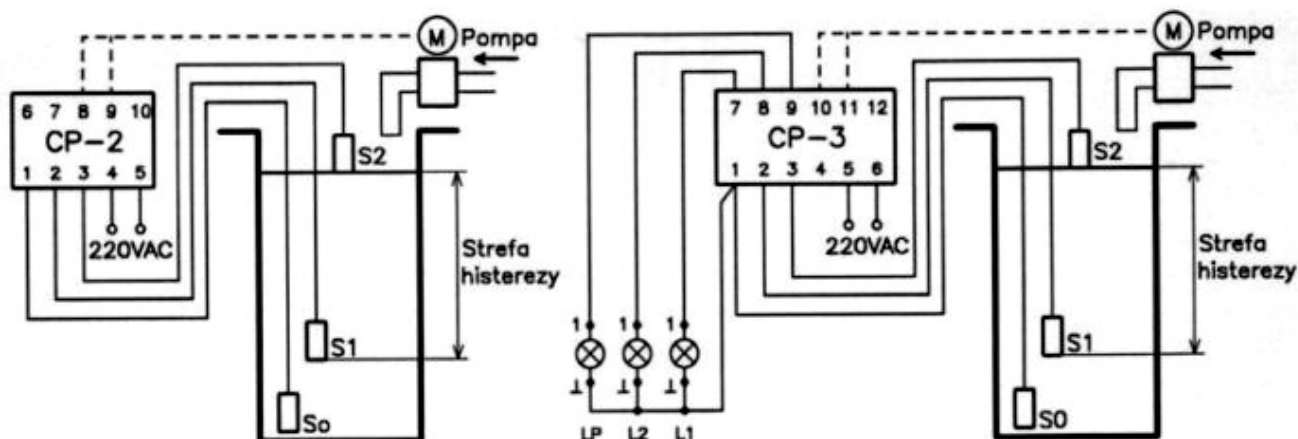
W przypadku studni głębinowych możemy zamiast sondy „So” podłączyć zacisk „1” do bieguna „N” lub „PE” instalacji elektrycznej.

Do zewnętrznej sygnalizacji optycznej (CP-3) oferujemy lampki diodowe typ „LD-1” do montażu tablicowego w otworach o średnicy 14mm.

W przypadku zastosowania czujnika do sygnalizacji tylko jednego poziomu cieczy należy zmostkować wejścia sond roboczych (zaciski 2-3) i podłączyć do tego wejścia jedną sondę.

W przewodzie (kablu) łączącym czujnik z sondami do ewentualnych wolnych żył nie można podłączyć napięć zmiennych (np. 230V~) ze względu na indukowanie się napięć zakłócających w żyłach łączących sondy z czujnikiem.

Uwaga! - Nie wolno dokonywać połączeń oraz napraw pod napięciem a także przez osoby nie posiadające odpowiednich uprawnień.



Rys. 3 Podłączenie elektryczne czujników CP-2 i CP-3. Pompę „M” podłączamy poprzez stycznik 1 lub 3-fazowy załączany przez styki „8-9” (CP-2) lub „10-11” (CP-3).

6. SONDY KONDUKTOMETRYCZNE



Do zbiorników otwartych mogą być stosowane sondy typu SW-1k o średnicy 20mm (wiszące na przewodzie) lub z wykorzystaniem głowic (G4) z tarnamidu montowanych pionowo na górze zbiornika. Do głowic tych są dokręcane sondy prętowe ze stali kwasoodpornej (SK1) w odcinkach po 500mm. (do łączenia kolejnych prętów ze sobą tulejki TK-1 z gwintem M3)

Do zbiorników ciśnieniowych (max. 10 bar) mogą być stosowane głowice (G1; G-3A; G-3B; G-3D lub G2) wykonane ze stali kwasoodpornej (wkręcane w króciec z gwintem wewn. 1/2” lub 1” dla głowic G2)

Szczegółowe dane techniczne w oddzielnej karcie katalogowej.

Rys.4 Sonda SW-1K/...m (długość przewodu 3...100m)

Gwarancja – 12 miesięcy od daty zakupu.

Przedsiębiorstwo prowadzi sprzedaż wysyłkową

ZASILANIE
LZ



PRODUCENT:
"ELEKTRON"
ZIELONA GÓRA
TEL. (68) 326-78-10

