



Przetworniki ciśnienia do zastosowań ogólnych

Typ MBS 1700

Charakterystyka



- Obudowa wykonana z kwasoodpornej stali nierdzewnej (AISI 316L)
- Zakres pomiarowy: od 0-6bar do 0-25 bar
- Sygnał wyjściowy: 4 - 20 mA
- Przyłącze ciśnieniowe: G1/4 A, G1/2 A (EN837)
- Kompensacja wpływu temperatury, laserowo kalibrowany

Opis

Przetwornik ciśnienia typu MBS 1700 zaprojektowany został do pracy w większości typowych aplikacji. Zapewnia wiarygodny i dokładny pomiar ciśnienia nawet w trudnych warunkach środowiskowych.

Solidna, odporna na drgania oraz zakłócenia elektromagnetyczne konstrukcja spełnia najbardziej rygorystyczne wymogi przemysłowe.

Zamawianie

Zakres pomiaru $P_e^{1)}$ [bar]	Sygnał wyjściowy	Przyłącze ciśnieniowe	Nr katalogowy
0 - 6	4 - 20 mA	G 1/4 EN 837	060G6100
0 - 10			060G6101
0 - 16			060G6102
0 - 25			060G6103
0 - 6		G 1/2 EN 837	060G6104
0 - 10			060G6105
0 - 16			060G6106
0 - 25			060G6107

¹⁾ Pomiar ciśnienia względnego (nadciśnienia)
 Wtyk: Pg 9 (EN 175301-803-A)

Dane techniczne

Charakterystyka (EN 60770)

Dokładność (zawiera nieliniowość, histerezę i powtarzalność)	±0.5% zakresu (typ.) ±1% zakresu (maks.)
Nieliniowość BFSL	≤ ±0.2% zakresu
Histereza i powtarzalność	≤ ±0.1% zakresu
Przesunięcie termiczne punktu zerowego	≤ ±0.1% zakresu/10K (typ.) ≤ ±0.2% zakresu/10K (maks.)
Przesunięcie termiczne czułości (zakresu)	≤ ±0.1% zakresu/10K (typ.) ≤ ±0.2% zakresu/10K (maks.)
Czas reakcji	< 4 ms
Dopuszczalne przeciążenie ciśnienia (statyczne)	6 × zakres (maks. 1500 bar)
Ciśnienie niszczące	> 6 × zakres (maks. 2000 bar)
Żywotność, p: 10-90% zakresu	>10×10 ⁶ cykli

Charakterystyka elektryczna

Sygnal wyjściowy (zabezpieczony przeciwzwarciowo)	4 – 20 mA
Napięcie zasilające [U _B], (ochrona przed zmianą biegunowości)	9 do 32 V
Pobór prądu	–
Wpływ napięcia zasilającego	≤ ±0.05% zakresu/10 V
Prąd graniczny	28 mA (typ.)
Impedancja obwodu wyjściowego	–
Obciążenie [R _L] (podłączone do linii 0V)	R _L ≤ (U _B -9V)/0.02 A

Warunki pracy

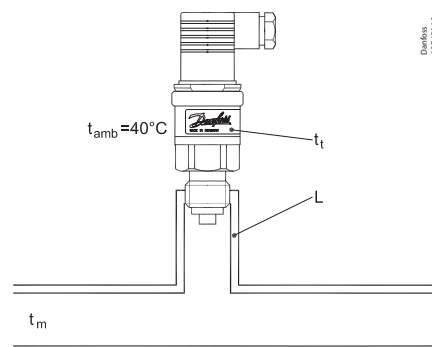
Temperatura medium	-40 do +85°C	
Temperatura otoczenia	-40 do +85 °C	
Kompensacja wpływu temperatury	0 do +80°C	
Temperatura przechowywania	-50 do +85°C	
Emisja zakłóceń elektromagnetycznych	EN 61000-6-3	
Odporność na zakłócenia elektromagnetyczne	EN 61000-6-2	
Odporność izolacji na przebicie	> 100 MΩ at 100 V	
Test częstotliwości sieciowej	SEN 361503	
Odporność na drgania	Sinusoidalna	15.9 mm-pp, 5 Hz-25 Hz 20 g, 25 Hz - 2 kHz
	Losowa	7.5 g _{rms} , 5 Hz - 1 kHz
Odporność na uderzenia	Uderzenie	500 g / 1 ms
	Swobodny upadek	
Stopień ochrony	IP 65	

Charakterystyka mechaniczna

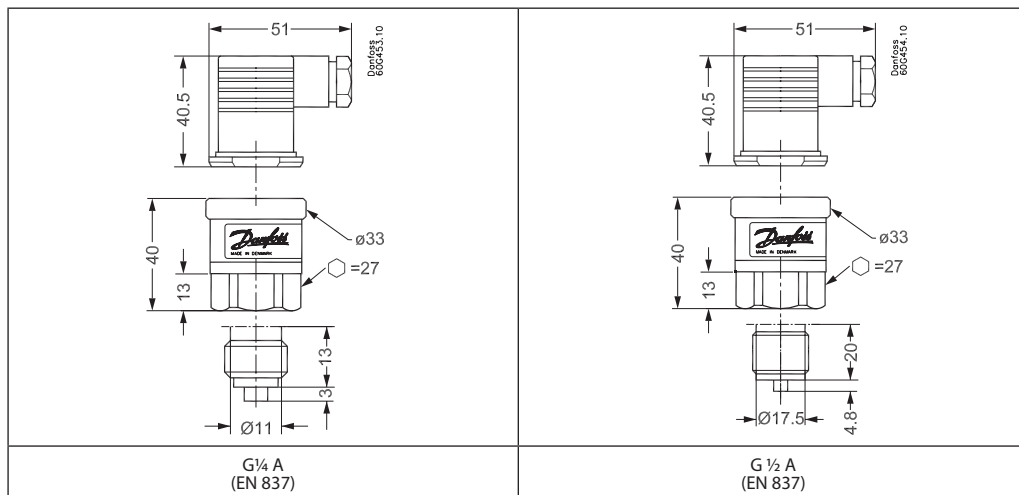
Materiały	Części zwilżane	EN 10088-1; 1.4404 (AISI 316 L)
	Obudowa	EN 10088-1; 1.4404 (AISI 316 L)
	Przyłącze elektryczne	Poliamid z włóknem szklanym, PA 6.6
Masa	0.25 kg	

Zależność pomiędzy długością przedłużenia (powyżej izolacji), a spadkiem temperatury medium na czujniku.

Temperatura medium (t _m) °C	Długość przedłużenia (L) cm	Temperatura czujnika (t _t) °C
120	2	85
	5	75
	10	70
100	2	75
	5	65
	10	60

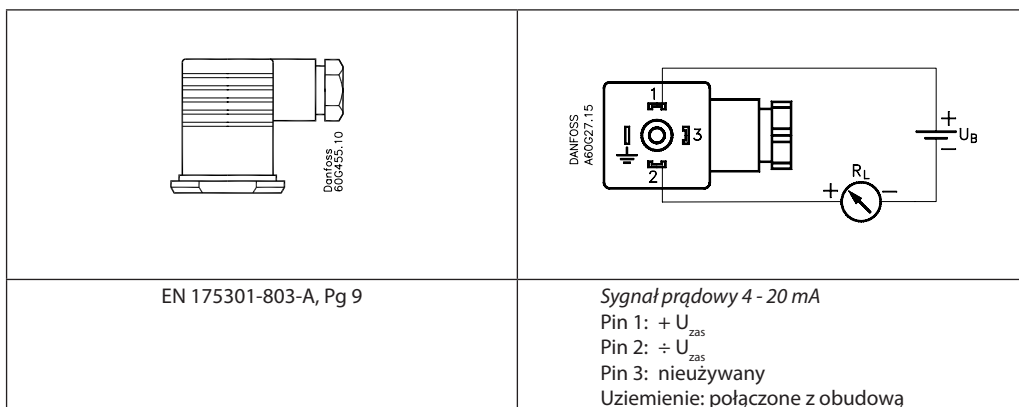


Wymiary



Zalecany moment = 30-35 Nm (w zależności od uszczelnienia i materiału złącza oraz wartości ciśnienia roboczego).

Podłączenie elektryczne



EN 175301-803-A, Pg 9

Sygnal prądowy 4 - 20 mA
 Pin 1: + U_{zas}
 Pin 2: - U_{zas}
 Pin 3: nieużywany
 Uziemienie: połączone z obudową